

- OPERATORE ELETTRONICO -

- Prova preselettiva –

Gara di elettronica marzo-aprile 2010 –



Candidato

(solo per coloro che hanno frequentato il 3° anno di operatore elettronico nell'A.S. 2008/09):

nome:.....

cognome:.....

classe:.....

Punteggio finale:/10

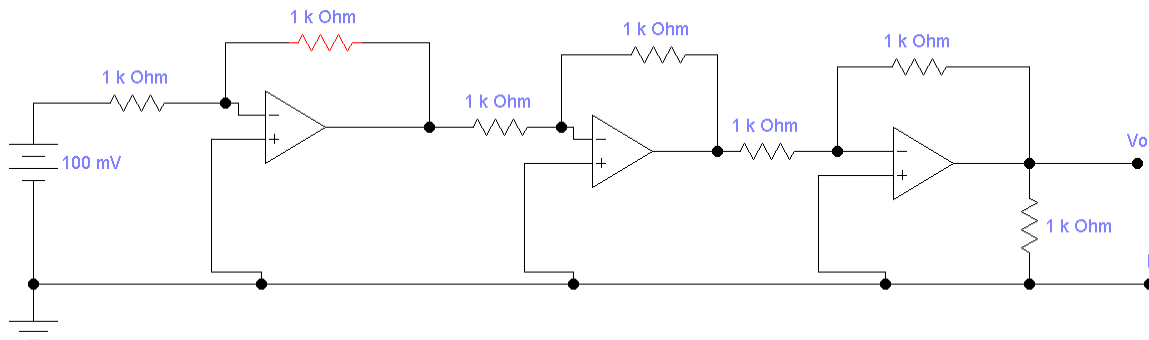
Criteria di correzione:

- 1) In caso di risposta assente verrà assegnato un punteggio pari a zero.
- 2) In caso di risposta errata verrà assegnato un punteggio pari a : – 0,25.
- 3) In caso di risposta errata verrà assegnato un punteggio pari a: + 0,25.

- Il test deve essere riconsegnato al referente di dipartimento entro le ore 12.00 del: 20/02/2010.

- La graduatoria dei candidati sarà pubblicata con le soluzioni sul sito : www.defermi.it sezione : NEWS il 28/02/2010.

1. Dato il circuito in figura la tensione sul punto V_o vale:



- $V_o = -100 \text{ mV}$
- $V_o = 100 \text{ mV}$
- $V_o = 300 \text{ mV}$
- $V_o = -400 \text{ mV}$

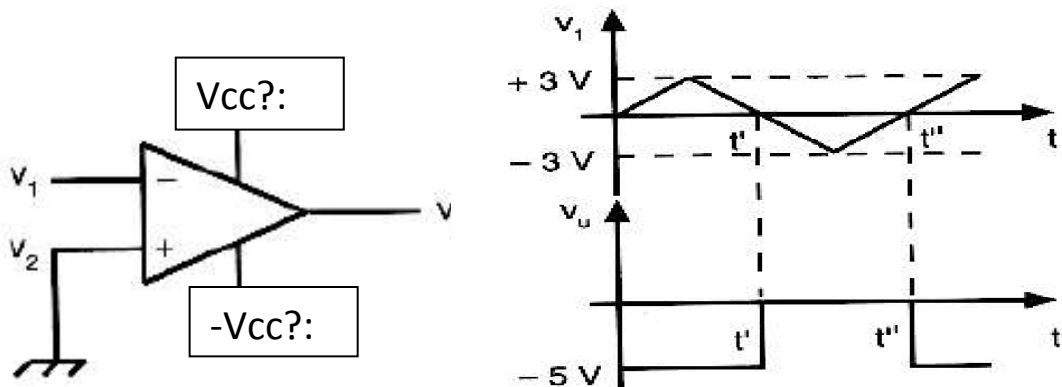
2. Un circuito realizzato con gli operazionali per un segnale applicato in ingresso $V_i = 2 \text{ V}$ affinché presenti in uscita un segnale $V_u = -10 \text{ V}$ deve avere:

- | | | |
|----------------------------------------------------|-----------------------------------------------------|------------------------------------------------------|
| <input type="checkbox"/> $R_1 = 8 \text{ k}\Omega$ | <input type="checkbox"/> $R_2 = 3 \text{ k}\Omega$ | <input type="checkbox"/> $R_3 = 1 \text{ k}\Omega$ |
| <input type="checkbox"/> $R_1 = 2 \text{ k}\Omega$ | <input type="checkbox"/> $R_2 = 10 \text{ k}\Omega$ | <input type="checkbox"/> $R_3 = 1,6 \text{ k}\Omega$ |
| <input type="checkbox"/> $R_1 = 1 \text{ k}\Omega$ | <input type="checkbox"/> $R_2 = 10 \text{ k}\Omega$ | <input type="checkbox"/> $R_3 = 1,8 \text{ k}\Omega$ |
| <input type="checkbox"/> $R_1 = 1 \text{ k}\Omega$ | <input type="checkbox"/> $R_2 = 10 \text{ k}\Omega$ | <input type="checkbox"/> $R_3 = 1,8 \text{ k}\Omega$ |

3. Un circuito realizzato con gli operazionali per un segnale applicato in ingresso $V_i = 1,5 \text{ V}$ affinché presenti in uscita un segnale $V_u = 16 \text{ V}$ deve avere:

- | | | |
|-----------------------------------------------------|------------------------------------------------------|------------------------------------------------------|
| <input type="checkbox"/> $R_1 = 12 \text{ k}\Omega$ | <input type="checkbox"/> $R_2 = 23 \text{ k}\Omega$ | <input type="checkbox"/> $R_3 = 1 \text{ k}\Omega$ |
| <input type="checkbox"/> $R_1 = 1 \text{ k}\Omega$ | <input type="checkbox"/> $R_2 = 9,6 \text{ k}\Omega$ | <input type="checkbox"/> $R_3 = 1 \text{ k}\Omega$ |
| <input type="checkbox"/> $R_1 = 14 \text{ k}\Omega$ | <input type="checkbox"/> $R_2 = 10 \text{ k}\Omega$ | <input type="checkbox"/> $R_3 = 1,8 \text{ k}\Omega$ |
| <input type="checkbox"/> $R_1 = 1 \text{ k}\Omega$ | <input type="checkbox"/> $R_2 = 10 \text{ k}\Omega$ | <input type="checkbox"/> $R_3 = 1,8 \text{ k}\Omega$ |

4. Dato l'A.O. in figura, con i segnali di ingresso e d'uscita, identificare le tensioni sui due morsetti di alimentazione sufficiente al suo funzionamento.



- $+V_{cc} = 300 \text{ mV}$; $-V_{cc} = -300 \text{ mV}$
- $+V_{cc} = 5,500 \text{ V}$; $-V_{cc} = -5,500 \text{ V}$
- $+V_{cc} = 3 \text{ V}$; $-V_{cc} = -3 \text{ V}$
- $+V_{cc} = 3 \text{ V}$; $-V_{cc} = -1 \text{ V}$

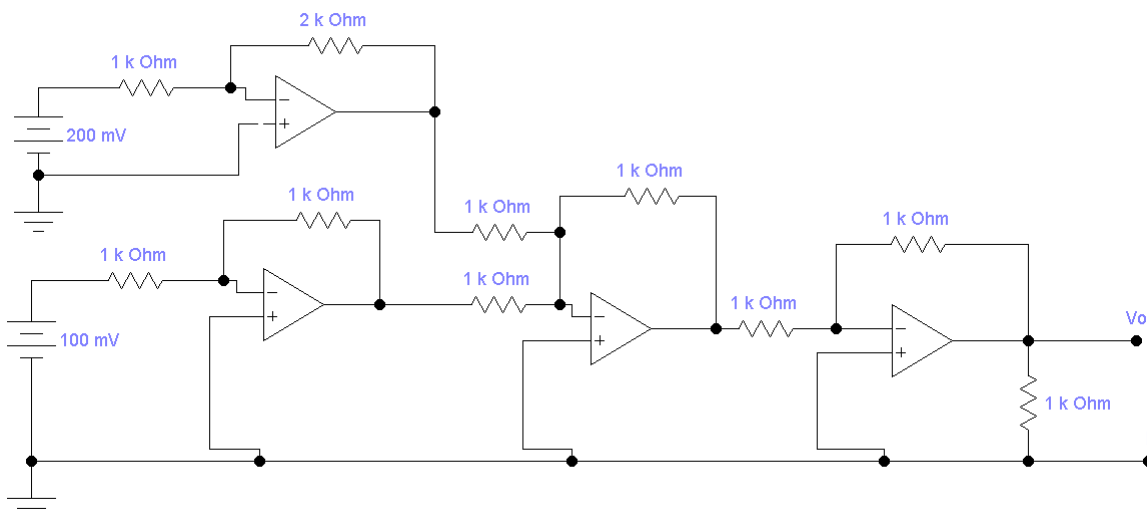
5. L'impiego di diodi led a luce rossa nelle apparecchiature elettroniche è preferibile perché:

- Il colore è più trendy
- corrisponde alla massima sensibilità dell'occhio umano
- a parità di luminosità richiede minore corrente
- è una scelta arbitraria

6. Gli integrati vanno sempre:

- Alimentati
- Collegati a massa quando si lavora in alta frequenza
- Dimensionati se nel circuito sono presenti componenti non lineari
- Tarati

7. Dato il circuito in figura la tensione di uscita V_o vale:



- $V_o = 600 \text{ mV}$
- $V_o = 800 \text{ mV}$
- $V_o = -600 \text{ mV}$
- $V_o = -500 \text{ mV}$

8. Per inviare un segnale in logica positiva ad un ingresso attivo alto, occorre prelevare il segnale:

- tra una resistenza e un pulsante NC, con il pulsante collegato verso V_{cc} e la resistenza in pull-down
- tra una resistenza e un pulsante NA, con il pulsante collegato verso V_{cc} e la resistenza in pull-down
- tra una resistenza e un pulsante NA, con il pulsante collegato verso V_{cc} e la resistenza in pull-up
- tra una resistenza e un pulsante NA, con il pulsante collegato verso GND e la resistenza in pull-up

9. Quale delle seguenti affermazioni è falsa:

- Con due NOT a trigger di Schmitt si può realizzare un circuito antirimbalo
- Con due NAND si può realizzare un circuito antirimbalo
- Con due NOR si può realizzare un circuito antirimbalo
- Con due EX-OR si può realizzare un circuito antirimbalo

10. L'ordine di un filtro attivo coincide con:

- la differenza tra il numero dei poli e quello degli zeri della F.d.T.
- il numero degli zeri della F.d.T.
- il grado del polo nell'origine della F.d.T.
- il numero dei poli della sua F.d.T.

11. Considerando un registro SISO a quattro flip-flop in cui viene inserita, partendo dal bit più significativo, una parola di quattro bit, il bit meno significativo è presente in uscita:

- al quarto clock
- al sesto clock
- al settimo clock
- all'ottavo clock

12. Volendo costruire un contatore asincrono all'indietro modulo 9, il PRESET dei flip-flop deve essere attivato quando la combinazione delle uscite commuta a:

- 1010
- 1111
- 1001
- 0000

13. Quale tra le applicazioni dell'amplificatore operazionale sotto riportate è non lineare:

- Differenziale
- Sommatore
- Configurazione non invertente
- Limitatore

14. Un condensatore al variare della frequenza si comporta come :

- Per $f \rightarrow \infty$ come un corto circuito
- Per $f \rightarrow 0$ come una batteria
- Per $0 < f < \infty$ come un potenziometro
- Per $0 < f < \infty$ come un circuito aperto

15. Il Sample/Hold è un dispositivo che viene utilizzato nei circuiti:

- In continua
- di conversione A/D
- di conversione f/V
- Nei circuiti lineari

16. Il valore efficace di una grandezza alternata sinusoidale è dato da:

- V_{pp}
- $V_{MAX}/\sqrt{2}$
- $V_{MAX}/\sqrt{3}$
- $V_{pp} - \sqrt{2}$

17. Un divisore per 3 comandato da un clock a 10kHz fornisce in uscita un segnale avente duty-cycle pari a:

- 10%
- 25%
- 33%
- 50%

18. Un circuito composto solo da resistenze, condensatori, induttori si dice:

- Attivo perché si può determinare una frequenza di risonanza
- Reattivo
- Lineare
- Retroazionato

19. In un multivibratore perché si inneschi la commutazione è necessario che:

- sia presente una reazione negativa
- sia presente una reazione positiva
- ci sia una tensione sinusoidale
- ci sia un clock

20. In un convertitore a 16 bit con tensione di fondo scala 12V, l'ampiezza dei livelli di quantizzazione vale:

- 1/2V
- 12/16 V/bit
- 7.5mV
- 12/216

21. Quale fra le seguenti sigle non rappresenta una famiglia logica?

- ECL
- ECDL
- RTL
- I2L

22. Il guadagno di un amplificatore operazionale ideale:

- $A_v = 100$
- $A_v = \infty$
- $A_v = 1$
- $A_v = 10\text{db}$

23. In un amplificatore operazionale invertente il rapporto tra V_o / V_i :

- è sempre positivo
- dipende dal segnale d'ingresso
- è dato da $-R_f / R_s$
- dipende dal segnale d'ingresso e da R_f

24. Se uno degli ingressi di una qualsiasi porta contenuta nel 74LS27 non viene collegato a nessun livello logico, allora l'uscita della porta:

- è costantemente bassa
- è costantemente alta
- dipende unicamente dagli ingressi effettivamente collegati
- non può assumere un livello logico certo

25. Il nome PISO identifica:

- un registro con ingressi paralleli e uscita seriale
- un registro con ingressi paralleli e uscite parallele
- un registro con ingresso seriale e uscite parallele
- un registro con ingresso seriale e uscita seriale

26. La tecnologia in base alla quale si realizzano porte open-collector ha lo scopo di:

- pilotare carichi di tipo analogico
- aumentare il numero di porte collegabili all'uscita
- aumentare il numero di ingressi collegabili all'uscita
- accoppiare uscite TTL con ingressi C-Mos

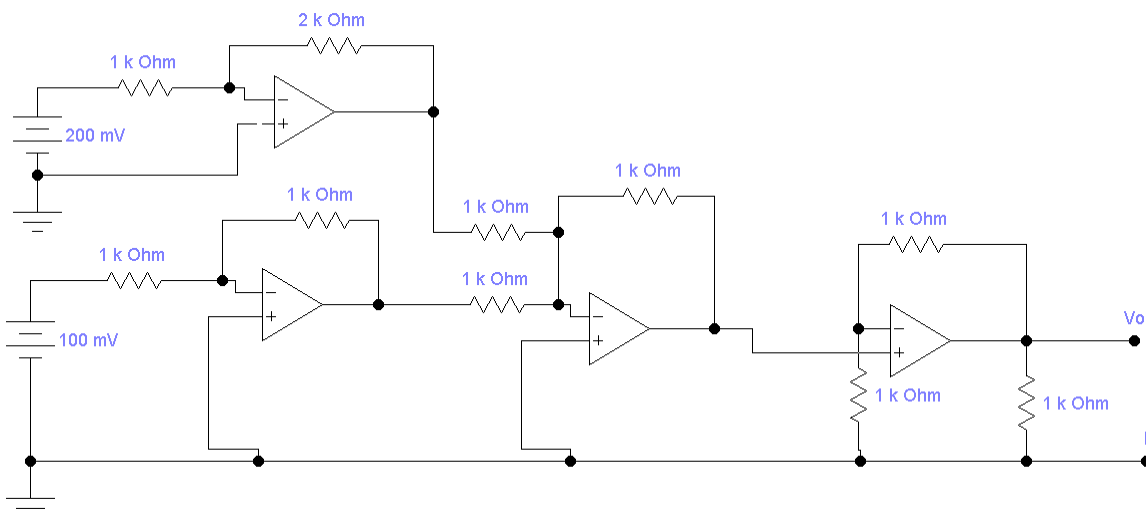
27. Un circuito RCL serie si dice in risonanza quando:

- $X_c = X^2_l$
- $X_c = R + jX_L$
- $X_c = X_L$
- $X_L = 1/jX_c$

28. In un amplificatore operazionale ideale:

- la resistenza d'ingresso è uguale a quella d'uscita
- la resistenza d'ingresso vale $100K\Omega$
- la resistenza d'ingresso è infinita e quella d'uscita è nulla
- la resistenza d'ingresso è infinita e quella d'uscita vale $1K\Omega$

29. Dato il circuito di figura la tensione V_o vale:



- $V_o = 1000 \text{ mV}$
- $V_o = -100 \text{ mV}$
- $V_o = 800 \text{ mV}$
- $V_o = -400 \text{ mV}$

30. Collegando un numero eccessivo di ingressi di NOT all'uscita di un'unica NOT può verificarsi un inconveniente quando :

- l'ingresso della NOT a monte è alto
- l'ingresso delle NOT a valle è alto
- l'ingresso della NOT a monte è basso
- l'ingresso delle NOT a valle è basso

31. In uscita ad una porta and ai cui due ingressi sono collegati la variabile logica A e una porta not che complementa la stessa variabile A, si trova:

- un impulso alto
- un livello logico basso
- un livello logico alto
- un segnale astabile basso

32. per un contatore asincrono modulo 10 realizzato con TFF il clock deve avere periodo minimo:

- superiore a 10 volte il tempo di propagazione del TFF
- superiore a 4 volte il tempo di propagazione del TFF
- pari a 10 volte il tempo di propagazione del TFF
- non dipende dal tempo di propagazione del TFF

33. Il timer 555 si chiama così perché:

- Perché è realizzato con tre amplificatori in cascata con guadagno unitario $A_v = 5$
- Per la presenza nel circuito di tre diodi Zener con $V_z = 5\text{ V}$
- Per la presenza di un partitore di tensione formato da tre resistenze uguali da $5\text{k}\Omega$
- Perché alimentato con 15V e la presenza di un partitore resistivo che la divide in tre parti uguali

34. Mettendo in cascata due contatori asincroni, di cui il primo conta in modulo 16 ed il secondo in modulo 10, si ottiene:

- un contatore asincrono modulo 160
- un contatore asincrono modulo 26
- un contatore asincrono modulo 256
- un contatore sincrono modulo 160

35. Con quale tipo di porta non è possibile aumentare il numero degli ingressi mettendo in cascata più porte dello stesso tipo a soli due ingressi?

- tutte le porte in tecnologia TTL
- tutte le porte in tecnologia C-MOS
- le porte EX-OR
- le porte NOR

36. In un amplificatore operazionale il valore di tensione da applicare in ingresso perché non vada in saturazione deve essere:

- $\frac{1}{3}$ dell'alimentazione
- $V_I = V_{cc} / A_v$
- $V_I = V_{cc} * A_v$
- $V_I = V_{cc}$

37. Indicare quale fra le seguenti affermazioni è falsa:

DIPARTIMENTO DI ELETTRONICA – IPSIA E.FERMI – CATANIA - - Ref. Prof.G.Spadaro -

- non esiste alcun tipo di flip-flop che possa sostituirsi al Latch-SR
- è possibile costruire un JKFF a partire da un Latch-RS con l'aggiunta di pochi elementi di logica combinatoria
- è possibile costruire un Latch-RS con enable a partire da un Latch-RS con l'aggiunta di pochi elementi di logica combinatoria
- nei flip-flop è sempre presente un ingresso per il clock

38. Volendo costruire un contatore asincrono in avanti modulo 13, il RESET dei flip-flop deve essere attivato quando la combinazione delle uscite è:

- 1010
- 1100
- 1101
- 1111

39. Un sommatore in configurazione invertente con $R_f = 10\text{ K}\Omega$ (retroazione) e $R_1 = R_2 = R_3 = R$ la somma amplificata è data da:

- $V_o = -R_f / R (V_1 + V_2 + V_3)$
- $V_o = -R_f / 3R (V_1 + V_2 + V_3)$
- $V_o = -R_f / R (V_1 R_1 + V_2 R_2 + V_3 R_3)$
- $V_o = -R_f / (R + R_f) (V_1 + V_2 + V_3)$

40. In un comparatore invertente, indicando con V_{OH} il valore massimo in uscita e con V_{OL} il valore minimo, si ha:

- $V_o = V_{OH}$ con $v_s > V_{ref}$ e $V_o = V_{OL}$ con $v_s < V_{ref}$
- $V_o = V_{OH}$ con $v_s < V_{ref}$ e $V_o = V_{OL}$ con $v_s > V_{ref}$
- $V_o = V_{OH}$ con $v_s < V_{ref}$ e $V_o = V_{OL}$ con $v_s < V_{ref}$
- $V_o = V_{OH}$ con $v_s > V_{ref}$ e $V_o = V_{OL}$ con $v_s < V_{ref}$

La commissione di valutazione:

.....

